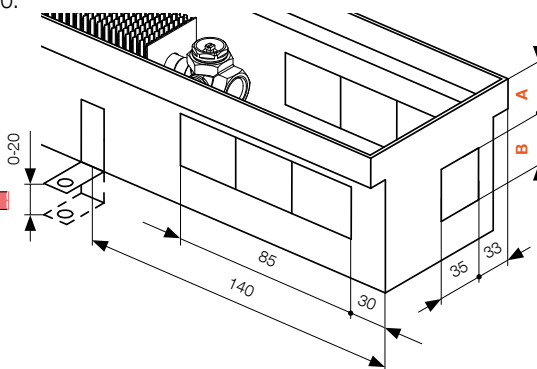
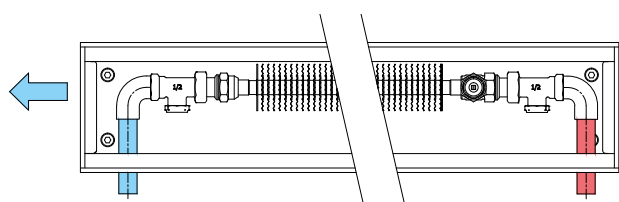


RACCORDEMENT ET DIMENSIONS DES RACCORDS

Possibilités de raccordement

L'échangeur de chaleur du caniveau chauffant peut être raccordé au système de chauffage de plusieurs façons. Le caisson du caniveau chauffant est équipé d'orifices permettant un raccordement facile au système de chauffage. En standard, le raccordement du caniveau chauffant se trouve du côté droit. En cas de raccordement à gauche, les orifices opposés peuvent être utilisés. **En raison du manque d'espace, certains modèles des caniveaux chauffants ne permettent pas l'utilisation d'actionneur thermique.** Il est possible de fixer l'échangeur de chaleur dans le caniveau chauffant de plusieurs façons : de façon fixe au système de chauffage, ou bien à l'aide de tuyaux flexibles inoxydables (que vous trouverez dans le chapitre accessoires en option – cf. p. 50).

Type 60/140, 70/140, 90/140, 110/140



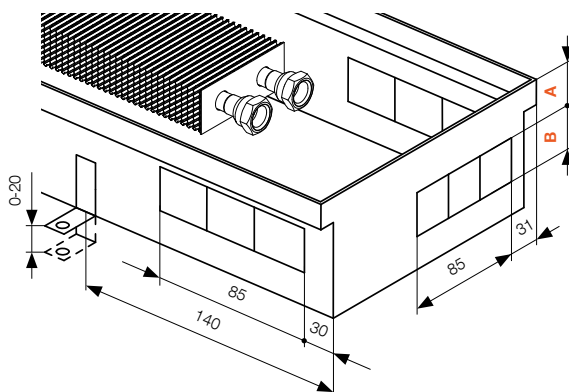
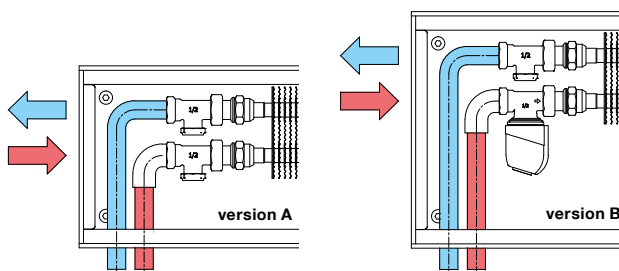
Type 60/140
A = 18 mm
B = 35 mm

Type 70/140
A = 30 mm
B = 35 mm

Type 90/140, 110/140
A = 32 mm
B = 40 mm

Type 60/200*, 60/260*, 70/200*, 70/260, 90/200*, 90/260, 110/200*, 110/260

* seule la version A convient



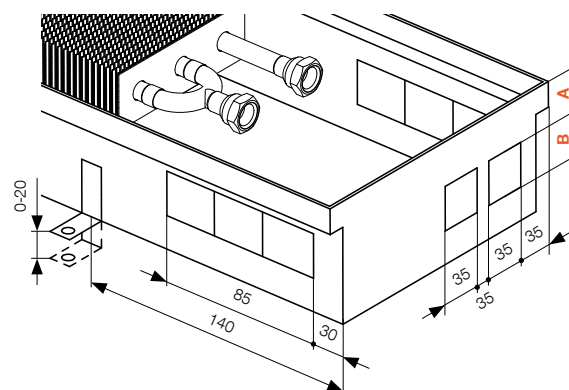
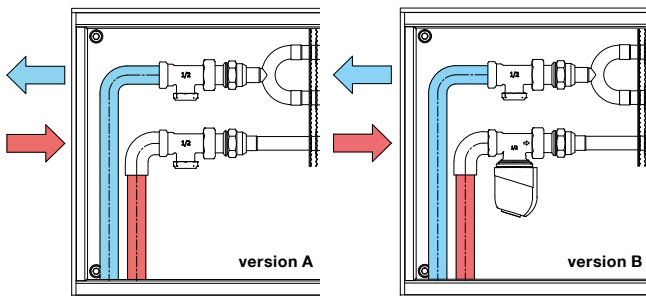
Type 60/140, 60/260
A = 18 mm
B = 35 mm

Type 70/200, 70/260
A = 30 mm
B = 35 mm

Type 90/200, 90/260, 110/200, 110/260
A = 32 mm
B = 40 mm

Type 60/320*, 70/320, 90/320, 110/320

* seule la version A convient

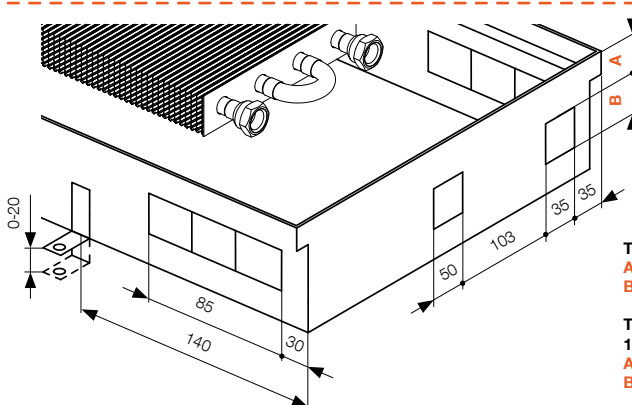
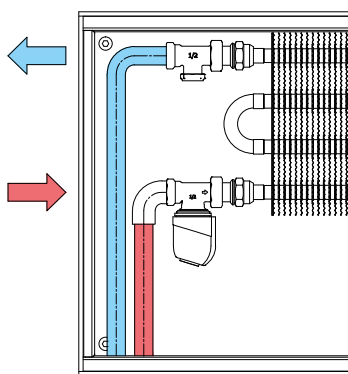


Type 60/320
A = 18 mm
B = 35 mm

Type 70/320
A = 30 mm
B = 35 mm

Type 90/320, 110/320
A = 32 mm
B = 40 mm

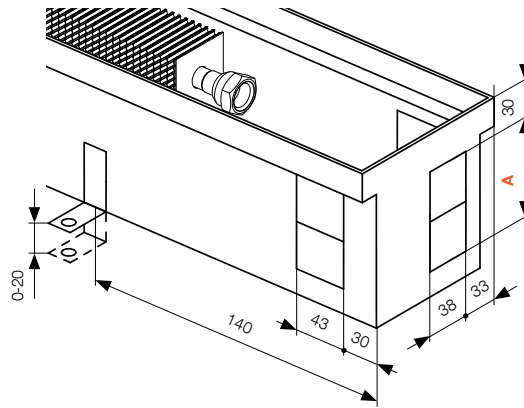
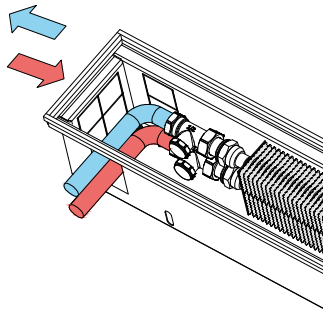
Type 70/400, 90/400, 110/400



Type 70/400
A = 30 mm
B = 35 mm

Type 90/400, 110/400
A = 32 mm
B = 40 mm

Type 130/140, 150/140



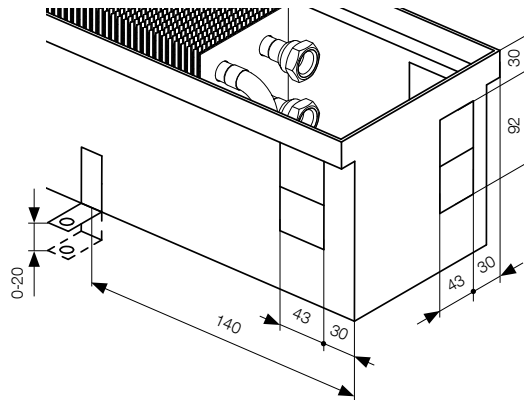
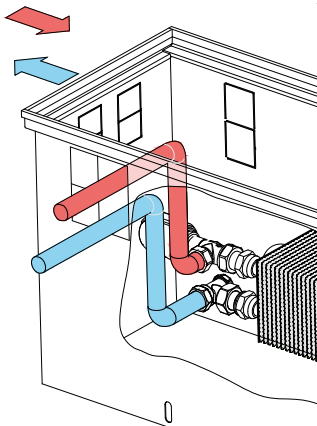
Type 130/140

A = 80 mm

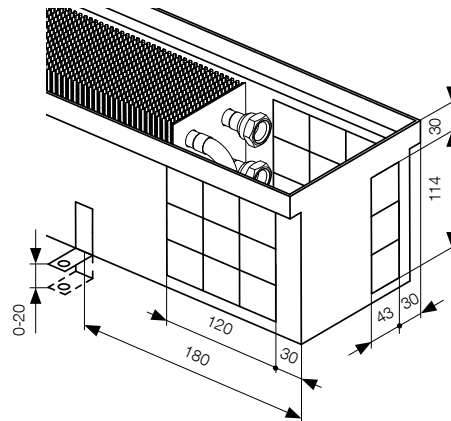
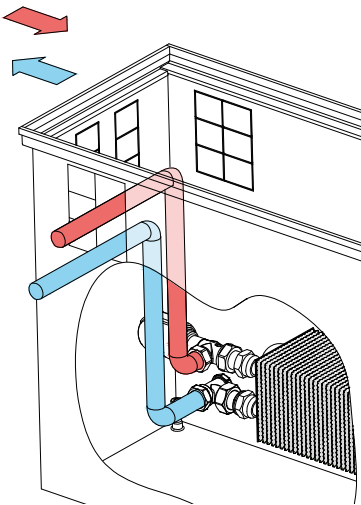
Type 150/140

A = 92 mm

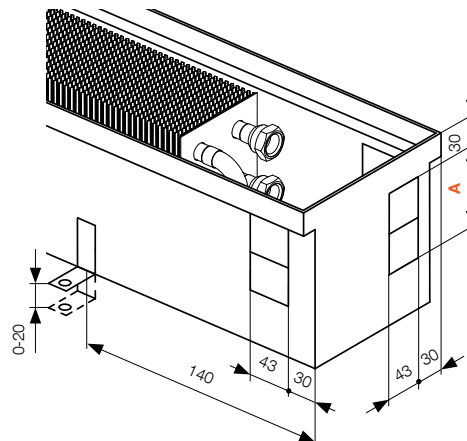
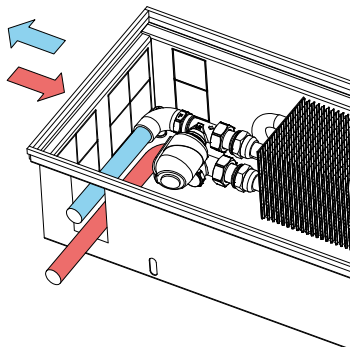
Type 300/260, 300/320, 300/400



Type 450/260, 450/320, 450/400



Type 130/200, 130/260, 130/320, 130/400, 150/200, 150/260, 150/320, 150/400, 190/200, 190/260, 190/320, 190/400



Type 130/200

A = 80 mm, **B** = 80 mm

Type 130/260

A = 80 mm, **B** = 140 mm

Type 130/200

A = 80 mm, **B** = 150 mm

Type 130/260

A = 80 mm, **B** = 180 mm

Type 150/200, 190/200

A = 92 mm, **B** = 80 mm

Type 150/260, 190/260

A = 92 mm, **B** = 140 mm

Type 150/320, 190/320

A = 92 mm, **B** = 150 mm

Type 150/400, 190/400

A = 92 mm, **B** = 180 mm